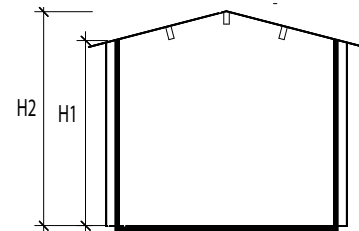
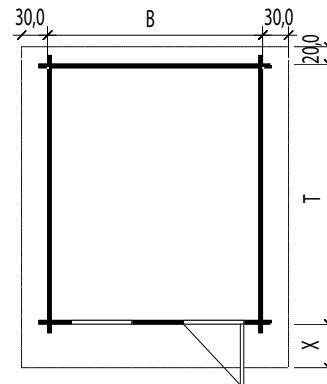


# NIDA



## Caratteristiche

<b>Pareti :</b>	45 mm di spessore
<b>Pavimento :</b>	Assi spessore 20 mm su basamento trattato
<b>Tetto :</b>	Travi da 9,5 x 14 cm Tavole spessore 20 mm Rivestimento tetto non incluso
<b>Porte :</b>	n.1 porta esterna da 90/198 cm con serratura
<b>Finestre :</b>	n.1 finestra con doppi vetri e doppia chiusura (battente + vasistas)

No.	Dimensioni		Altre dimensioni		
	Casa	Sporgenza tetto	Altezze		Finestra
	WxD	X	H1	H2	Larghezza/Altezza
1	2,50 x 2,00 m	0,50 m	2,08 m	2,405 m	70/94 cm
2	2,50 x 2,50 m	0,50 m			
3	2,50 x 3,00 m	0,50 m			
4	3,00 x 2,00 m	0,50 m	2,08 m	2,535 m	80/94 cm
5	3,00 x 2,50 m	0,50 m			
6	3,00 x 3,00 m	0,50 m			
7	3,00 x 3,50 m	0,50 m			
8	3,00 x 4,00 m	0,50 m			
9	3,50 x 2,50 m	0,80 m	2,08 m	2,535 m	120/94 cm
10	3,50 x 3,00 m	0,80 m			
11	3,50 x 3,50 m	0,80 m			
12	3,50 x 4,00 m	0,80 m			
13	4,00 x 2,50 m	0,80 m	2,08 m	2,665 m	120/94 cm
14	4,00 x 3,00 m	0,80 m			
15	4,00 x 3,50 m	0,80 m			
16	4,00 x 4,00 m	0,80 m			
17	4,50 x 3,00 m	0,80 m			
18	4,50 x 3,50 m	0,80 m	2,08 m	2,665 m	120/94 cm
19	4,50 x 4,00 m	0,80 m			
20	4,50 x 4,50 m	0,80 m			